

Coupe-légumes TrinityPro Coupe Légumes - Vitesse Variable

REPÈRE # _____

MODELE # _____

NOM # _____

SIS # _____

AIA # _____



602150 (VGSUS)

Coupe Légumes vitesse
variable 500-1200 tr/min,
prise Schuko

Description courte

Repère No.

Le coupe-légumes assure des résultats de coupe constants grâce à son levier-poussoir breveté. Conçu en matière plastique robuste. Trémie transparente en demi-lune de 1,25 litres. Les légumes peuvent être introduits directement dans la trémie en demi-lune, un poussoir presse les légumes contre les disques de coupe, assurant une coupe régulière en un minimum de temps. 2 petites trémies diam 55 ou 25 mm pour des coupes précises sur des légumes longs. Idéal pour râper, émincer, julienne, ondulé et couper en dés. Un dispositif de sécurité stoppe la lame lorsque la trémie d'alimentation est ouverte. Un système de sécurité empêche le démarrage accidentel de l'appareil. Toutes les parties en contact avec les aliments sont amovibles et passent au lave-vaisselle.

Vitesse variable (500 à 1200 tr/mn) pour des coupes de qualité supérieure.

Caractéristiques principales

- Permet de trancher, râper, effiler (frites), couper en dés.
- Equipé d'une trémie en demi-lune (capacité 1,25 l.) et de 2 petites goulottes d'alimentation rondes : Ø 25mm et Ø 55mm pour un tranchage précis des légumes longs.
- Des coupes régulières et une capacité de charge maximale, grâce à la conception brevetée du levier-poussoir.
- Large trémie facilitant l'éjection des légumes. La zone de déchargement permet l'emploi de bacs GN profonds (jusqu'à 20 cm).
- Modèle alimentation continu.
- Fonction pulse pour trancher et râper rapidement avec précision.
- Levier frontal ergonomique, adapté aux utilisateurs gauchers et droitiers.
- Dispositif de sécurité : l'appareil s'arrête lorsque le poussoir du levier est levé.
- Disques et grilles de différentes tailles disponibles en option (diam. 175 mm) pour trancher, couper en dés, râper et effiler.
- Toutes les parties en contact avec les aliments sont entièrement démontables sans outils et sont lavables au lave-vaisselle.
- Panneau de commande plat et étanche avec bouton marche/arrêt et fonction « pulse ».
- Productivité jusqu'à 100 couverts par service.
- Certification ErgoCert pour la conception ergonomique et la facilité d'utilisation.
- Une meilleure précision pour des coupes de qualité : la vitesse variable à 9 niveaux peut être ajustée en fonction de la nature des légumes

Construction

- Modèle compact, facile à déplacer et à stocker.
- Panneau de commande plat étanche IPX5 (IP55).
- Interrupteur principal ON/OFF à l'arrière de l'appareil
- Moteur industriel asynchrone, très fiable et silencieux. Arbre du moteur en inox.
- Puissance 750 W.
- Sécurité alimentaire assurée conformément aux directives européennes. Les matériaux en contact avec les aliments, sont sans BPA.
- La sécurité des produits est conforme aux directives européennes, et aux normes internationales de santé et de sécurité.

APPROBATION: _____

Accessoires inclus

- 1 X Ejecteur pour coupe-légumes PNC 650232

Accessoires en option

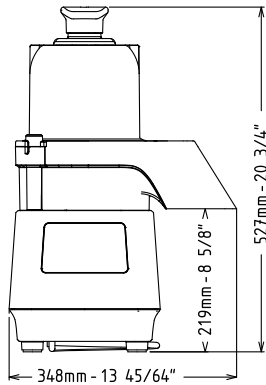
- Outil de nettoyage pour grille 5-8-10 mm, (grille frite et macédoine) PNC 650110
- Pack 3 disques TRK1 (trancheur 2mm, trancheur 5mm et râper 3mm) PNC 650196
- Pack 6 disques (trancheur 2mm, trancheur 5mm et râper 3mm, râper 7mm, trancheur 10mm, grille macédoine 10x10mm) PNC 650197
- Plateau à râper Inox épaisseur 2 mm (Ø 175 mm) PNC 650198
- Plateau à râper Inox épaisseur 3 mm (Ø 175 mm) PNC 650199
- Plateau à râper Inox épaisseur 4 mm (Ø 175 mm) PNC 650205
- Plateau à râper Inox épaisseur 7 mm (Ø 175 mm) PNC 650207
- Plateau à râper Inox pour Parmesan PNC 650208
- Plateau effileur Inox épaisseur 2x2 mm (Ø 175 mm) PNC 650209
- Plateau effileur Inox épaisseur 4x4 mm (Ø 175 mm) PNC 650210
- Plateau effileur Inox épaisseur 8x8 mm (Ø 175 mm) - Spécial frites PNC 650211
- Plateau trancheur Inox épaisseur 1 mm (Ø 175 mm) PNC 650213
- Plateau trancheur Inox épaisseur 2 mm (Ø 175 mm) PNC 650214
- Plateau trancheur Inox épaisseur 3 mm (Ø 175 mm) PNC 650215
- Plateau trancheur Inox épaisseur 5 mm (Ø 175 mm) PNC 650216
- Plateau trancheur Inox épaisseur 6 mm (Ø 175 mm) PNC 650217
- Plateau couteaux ondulés Inox épaisseur 3 mm (Ø 175 mm) PNC 650218
- Plateau couteaux ondulés Inox épaisseur 5 mm (Ø 175 mm) PNC 650219
- Plateau trancheur 8 mm - Aluminium (Ø 175 mm) PNC 650220
- Plateau trancheur 10 mm - Aluminium (Ø 175 mm) PNC 650221
- Grille macédoine 8x8mm (Ø 175 mm) PNC 650222
- Grille macédoine 10x10 mm (Ø 175 mm) PNC 650223
- Kit macédoine 8mm (trancheur alu 8mm, grille 8x8mm) (Ø 175 mm) PNC 650224
- Kit macédoine 10mm (trancheur alu 10mm, grille 10x10 mm - Ø 175 mm) PNC 650225
- Ejecteur pour coupe-légumes PNC 650232
- Plateau trancheur Inox épaisseur 4 mm (Ø 175 mm) PNC 650237
- SUPPORT POUR DISQUE DIAM. 175 MM OU 205MM PNC 653632



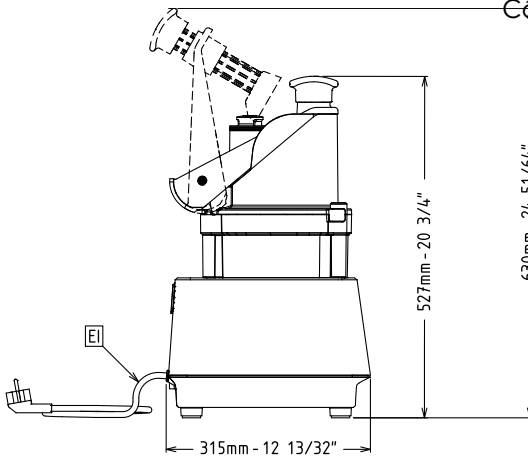
Electrolux
PROFESSIONAL

Coupe-légumes TrinityPro Coupe Légumes - Vitesse Variable

Avant

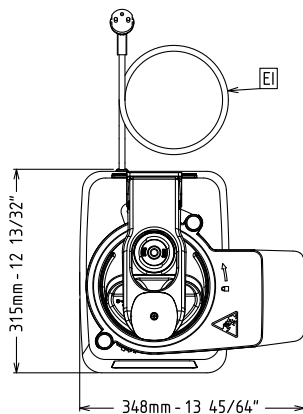


Côté



EI = Connexion électrique

Dessus



Électrique

Voltage :

602150 (VGSUS) 220-240 V/1N ph/50/60 Hz

Puissance de raccordement 0.75 kW

Total Watts : 0.75 kW

Capacité

Rendement : 150 kg/heure

Informations générales

Largeur extérieure 348 mm

Profondeur extérieure 315 mm

Hauteur extérieure 527 mm

Poids brut : 17.5 kg



Coupe-légumes
TrinityPro Coupe Légumes - Vitesse Variable

La société se réserve le droit de modifier les spécifications techniques sans préavis.

2024.03.19